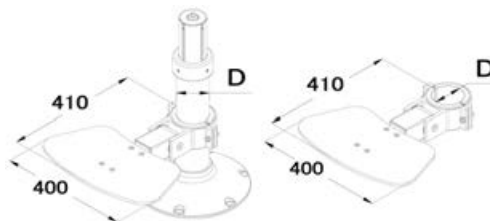


Pedana poggiatesta pieghevole

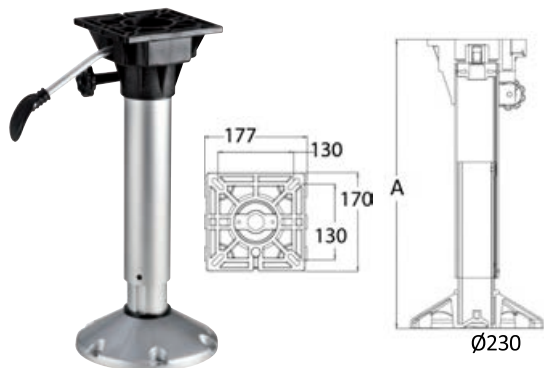
In alluminio anodizzato.

Codice	Ø collo (D) mm	Basi sedile abbinabili (con colonna Ø 87 mm)	↳ mm
48.715.01	87	48.703.58/59/60; 48.711.98/99; 48.712.00	400x220x410 (sporgenza)

**Supporto sedile Waverider con ammortizzatore e testa girevole, regolabile****SHOCK ABSORBER**

Regolabile in altezza tramite molla a gas. Dotato di sistema di **ammortizzatore interno** (Shock Absorber) per assorbire l'impatto della barca con le onde. Base in alluminio anodizzato e rivestita con resine epossidiche. Tubi alluminio anodizzato. Testa in nylon/fibra di vetro con foratura universale.

Codice	Altezza A mm	Tipo	Ø colonna mm	Ø base mm
48.707.01	340/450	Telescopico	75/65	230
48.707.02	500/630	Telescopico	75/65	230
48.707.03	580/710	Telescopico	75/65	230

**Supporto sedile Waverider con ammortizzatore, testa girevole e base esterna****SHOCK ABSORBER**

Regolabile in altezza tramite molla a gas. Dotato di sistema di **ammortizzatore interno** (Shock Absorber) per assorbire l'impatto della barca con le onde. Estraibile dalla base Ø 228 mm. Tubi alluminio anodizzato. Testa in nylon/fibra di vetro con foratura universale.

Codice	Altezza mm	Tipo	Ø colonna mm	Base ad incastro supplementare
48.707.23	370/450	Telescopico	75/65	48.707.30
48.707.21	500/630	-	75/65	-
48.707.22	580/710	-	75/65	-

**Supporto sedile Waverider con ammortizzatore, testa girevole e base ad incasso****SHOCK ABSORBER**

Regolabile in altezza tramite molla a gas. Dotato di sistema di **ammortizzatore interno** (Shock Absorber) per assorbire l'impatto della barca con le onde. Estraibile dalla base Ø 228 mm. Tubi alluminio anodizzato. Testa in nylon/fibra di vetro con foratura universale.

Codice	Altezza mm	Tipo	Ø colonna mm	Base ad incastro supplementare
48.707.10	310/390	Telescopico	75/65	48.707.20
48.707.11	440/570	Telescopico	75/65	48.707.20
48.707.12	520/650	Telescopico	75/65	48.707.20

**Kit slitta scorrevole per piedi sedile**

Universale per tutti i modelli in alluminio. Raccordo superiore girevole, corsa 150 mm. Fabricato in nylon/fibra vetro + alluminio per la slitta.

Codice	Ø tubo mm	Per piedi
48.692.04	73	Telescopici
48.692.05	80	Fissi

