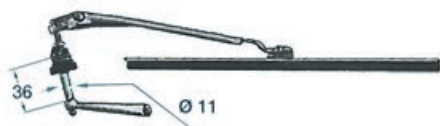


Tergicristalli



Tergicristallo a mano

In **ottone cromato** con braccio in **acciaio inox** e spazzola in neoprene.

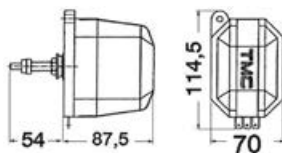
Codice	Spazzola mm	Spazzola di ricambio
19.150.00	280	19.152.40

Tergicristallo carenato, a tenuta stagna.

Completo di braccio e spazzole in acciaio inox.



Codice	V	Angolo di battuta	Ritorno automatico	Braccio telescopico mm	Spazzola mm	Spazzola di ricambio
19.151.52	12	110°	si	250/280	280	19.152.40
19.151.53	12	110°	si	300/350	350	19.152.41



Tergicristallo carenato TMC

Carcassa in acciaio inox. Completo di braccio e spazzole in acciaio inox.



Codice	V	Angolo battuta	Ritorno automatico	Braccio telescopico da mm	Spazzole da mm	Spazzola di ricambio
19.152.50	12	110°	si	200/280	280	19.152.40
19.152.51	12	110°	si	270x350	350	19.152.41



Braccio a pantografo

STAINLESS STEEL / ACCIAIO INOX

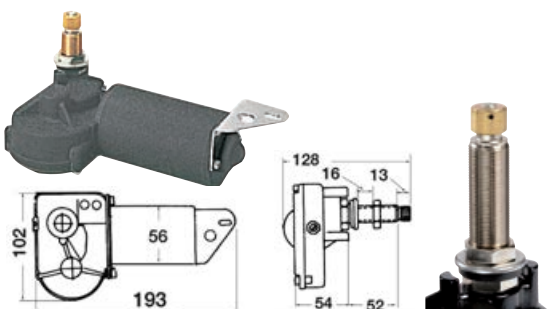
Bracci e spazzole in acciaio inox lucido con dispositivo lavaggio vetri

Codice	Descrizione	Lunghezza mm	Dispositivo lavaggio vetri
19.190.01	Braccio a pantografo telescopico	650/800	Si
19.194.01	Spazzola	600	Si
19.194.02	Spazzola	700	Si
19.194.03	Spazzola	800	Si

Tergicristallo a tenuta stagna TMC

Completamente in materiale inossidabile. Si applicano su parete ad uno spessore di mm 50, motore di grande potenza che può funzionare senza problemi per ore. Provvisti di camme regolabili per variare l'angolo di pulitura nelle quote: 80°- 100°- 110°- 120°, forza di stallo 100 kg/cm² 9,8 Nm.

Ritorno in posizione di riposo togliendo la corrente.



Codice	V	Ritorno automatico	Colore	Per braccio tipo	Per spazzola tipo
19.172.40	12	Si	Verniciato nero	19.152.xx	19.112.xx
19.172.41	24	Si	Verniciato nero	19.152.xx	19.112.xx

Tergicristallo a tenuta stagna TMC carenato

Modello **careinato** con carcassa in **tecnopolimero "UV"** resistente di colore bianco.

Alberino millerighe in **ottone** che accetta spessori di cristallo o cornici parabrezza fino a 40 mm.



Codice	V	Coppia massima	Angoli di battuta regolabili	Velocità	Ritorno automatico	Per braccio tipo	Per spazzola tipo	mm
19.175.12	12	100 kgf/cm (9,8 Nm)	83-100-110-120°	2	Si	19.152.xx	19.112.xx	210x110x68 spessore
19.175.24	24	100 kgf/cm (9,8 Nm)	83-100-110-120°	2	Si	19.152.xx	19.112.xx	210x110x68 spessore