

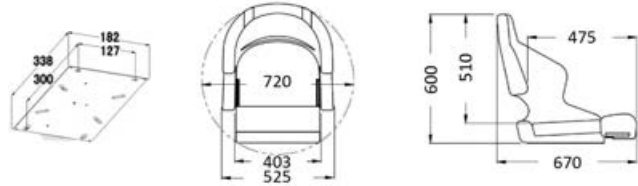


▲ Foto dimostrativa - esempio di personalizzazione

### Sedile anatomico imbottito con flip up H52

Anima in plastica stampata a rotazionale; imbottitura di schiuma espansa ad alta densità; foro sulla parte lombare; risponde alle normative ABYC.

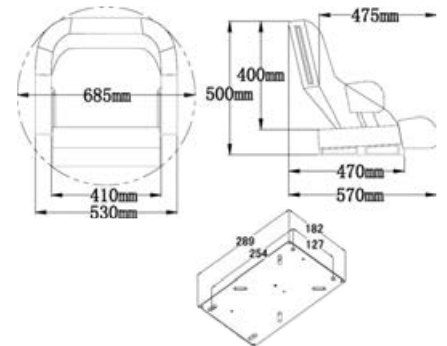
Codice	Tipo	Colore
48.410.02	Rivestito in morbido vinile	<input type="checkbox"/> Bianco RAL 9010
48.410.12	Con imbottitura, pronto per essere rivestito	- -



### Sedile anatomico imbottito con Flip UP H52R

Anima in plastica ed alluminio. Imbottitura in schiuma compressa alta densità.

Codice	Tipo	Colore
48.410.07	Rivestito in vinile alta qualità	<input type="checkbox"/> Bianco RAL 9010
48.410.17	Con imbottitura, da rivestire	- -



### Sedile anatomico imbottito con flip up H54

Anima in plastica stampata a rotazionale; imbottitura di schiuma espansa ad alta densità; risponde alle normative ABYC.

Codice	Tipo	Colore
48.410.01	Rivestito con morbido vinile	<input type="checkbox"/> Bianco RAL 9010
48.410.11	Pronto per essere rivestito con il colore desiderato	- -



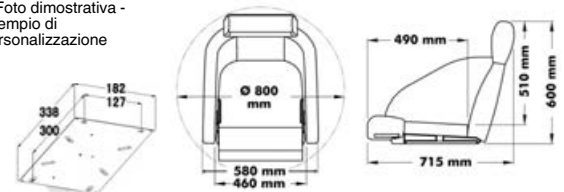
▲48.410.01



▲48.410.11



▲ Foto dimostrativa - esempio di personalizzazione



### Sedile anatomico imbottito con flip up 3090

Anima in plastica rotazionale; imbottitura di schiuma espansa ad alta densità.

Codice	Tipo	Colore
48.410.22	Rivestito con morbido vinile	<input type="checkbox"/> Bianco RAL 9010
48.410.32	Con imbottitura, pronto per essere rivestito	- -

