

Pozzetti di raccolta

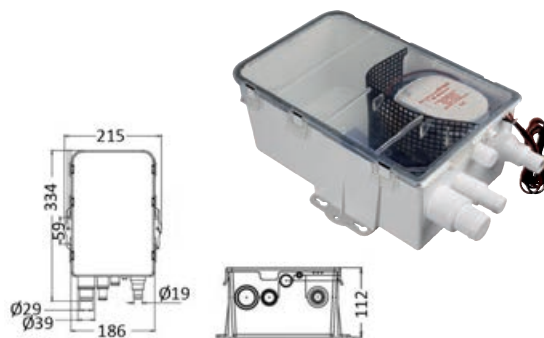
Pozzetto raccolta acque grigie, completo di pompa automatica Europump Auto

Permette di centralizzare tutti gli scarichi (doccia, lavandino, cucina, bagno, ecc.). Ispezione rapida con coperchio a scatto. Completo di filtro asportabile.

Codice	Tipo pompa	V	Consumo A	Portata max l/min	Prevalenza max m	Uscita da mm	Entrate da mm
16.130.12	16.124.03	12	3.0	48	3	19	19/25/29/38
16.130.24	16.124.04	24	1.6	48	3	19	19/25/29/38



OSCOLATI

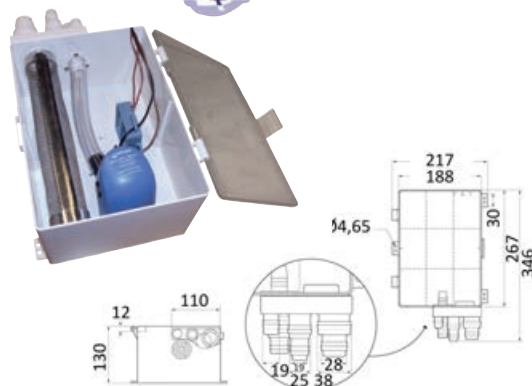


Pozzetto di raccolta acque grigie WHALE con pompa automatica

Permette di convogliare più scarichi di bordo (acque grigie) e scaricarli fuoribordo mediante una singola pompa, che viene attivata da un interruttore a sensori di campo, compresi nel serbatoio. Portello in plastica trasparente per una rapida ispezione, apribile senza attrezzi. Filtro metallico di aspirazione di grandi dimensioni. Installazione semplice, connessioni multiple di carico e scarico di varie dimensioni e due soli fili elettrici da collegare.

Codice	Tipo pompa	Sensore	V	Consumo A	Portata max l/min	Portata a 1 m l/min	Prevalenza max m	Ø ingressi mm	Ø scarichi mm	←→ mm
16.117.50	Orca 500 (16.550.12)	Sensor Field	12	1,5	32	16	3	19-25-28-38	19 - 25	346 x 217 x 130

Whale®

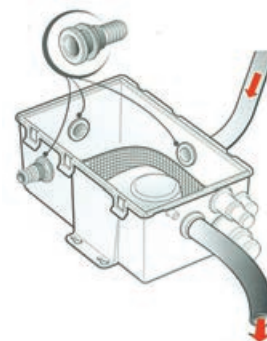
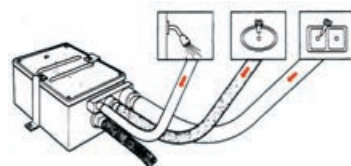
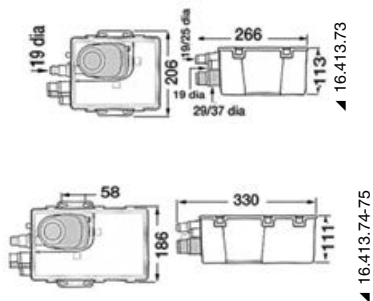


Pozzetto di raccolta acque grigie ATTWOOD, completo di pompa automatica

attwo

Permette di **centralizzare** tutti gli scarichi (doccia, lavandino, cucina, lavello, bagno ecc.). Provvisto di **valvole di non ritorno** per evitare la fuoriuscita di cattivi odori. Ispezione rapida in quanto il coperchio è a scatto.

Codice	Tipo pompa	V	Consumo A	Portata max l/min	Prevalenza max m	Capacità box	Uscita da mm	Entrata da mm	←→ Box mm
16.413.73	Automatica Sahara 500	12	1,4	27	2,1	Standard	19	19+19/25+29/37	266x206x113h
16.413.74	Automatica Sahara 750	12	2,5	41	3	Grande	19	19+19/25+29/37	330x186x111h
16.413.75	Automatica Sahara 750	24	1,3	41	3	Grande	19	19+19/25+29/37	330x186x111h



Kit scarico doccia RULE

Completo di vaschetta/filtro raccolta acque grigie. Pompa ad azionamento **automatico** a vaschetta piena.

Codice	Codice RULE	V	Consumo A	Portata l/min	N° entrate	Raccordi entrata inclusi	Scarico mm
16.117.64	98B	12	3,5	55	3	2 x 19 mm; 1 x 25 mm; 1 x 29 mm	19
16.117.65	98B - 24	24	1,8	55	3	2 x 19 mm; 1 x 25 mm; 1 x 29 mm	19

rule®

