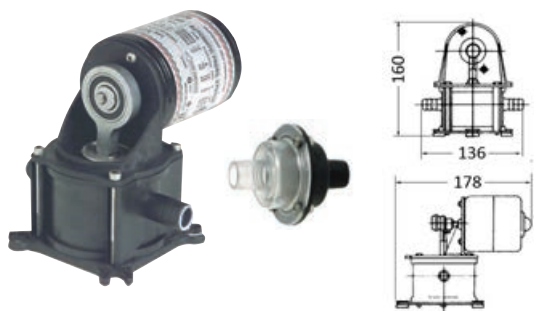


## Pompe di sentina e acque grigie



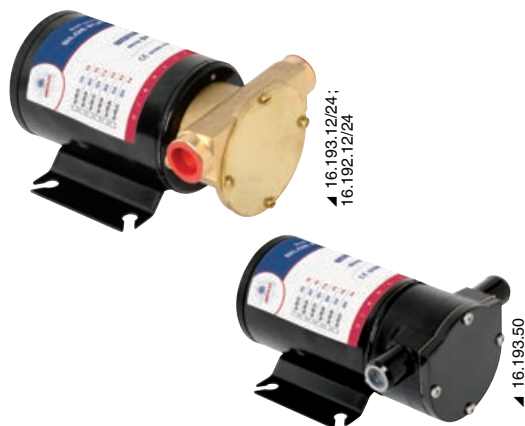
### Pompa di sentina GEISER a membrana autoadescente

Indicate per aspirazione acqua ed anche per travaso carburante. Piastre in **acciaio inox**, parti in **plastica e nylon** antiurto, parti in gomma in speciale tessuto gommatto resistente a qualsiasi sostanza.

**Stagne in accordo con ISO 8846** (possono essere montate nel vano motore), complete di filtro.

Codice	Bocche entrata/uscita mm	V	A	Portata l/min	Prevalenza m	Membrana guarnizione di ricambio
16.292.12	3/4" (mm 19)	12	8	18	10	16.292.00
16.292.24	3/4" (mm 19)	24	4	18	10	16.292.00

## OSCOLATI



### Pompa di sentina Self-Priming

Autoadescente con giranti in neoprene. Stagna in accordo con ISO 8846 (possono essere montate nel vano motore).

- Versione A: Carcassa motore smaltata in elettroforesi.  
- Versione B: **Modello MKII** con corpo pompa in resina termoindurente rinforzata in fibra di vetro + inserti inox interni.

Codice	Versione	V	Portata l/min	Consumo A	Raccordi	Girante di ricambio
16.193.12	A	12	35	8	1/2" 19 mm	16.193.73
16.193.24	A	24	35	4	1/2" 19 mm	16.193.73
16.192.12	A	12	45	12	1/2" 19 mm	16.193.73
16.192.24	A	24	45	7	1/2" 19 mm	16.193.73
16.193.50	B	12	30	8	1/2" 19 mm	16.193.73



### Pompa di sentina autoaspirante MARCO

#### NEW INTEGRATED FLANGE

Con girante in gomma. Costruzione di alta qualità. Filtro anti-disturbi interno EMI. Corpo impermeabile e passacavo stagno. ISO 8849/8846.

Codice	Sigla	V	Portata l/min	Consumo A	Pressione max bar	Autode-scante da m	Motore W	Portagomma	Girante ricambio
16.164.12	UP1-J	12	28	8	1	1,5	150	3/8"	-
16.165.12	UP1	12	35	11	1,2	1,5	180	1/2"	16.193.73
16.165.24	UP1	24	35	5,5	1,2	1,5	180	1/2"	16.193.73
16.166.12	UP1	12	45	14	1,2	1,5	360	1/2"	16.193.73
16.166.24	UP1	24	45	7	1,2	1,5	360	1/2"	16.193.73



## Whale



### Pompa WHALE Gulper 220 per scarico doccia e acque nere

Appositamente concepita per il pompaggio di acqua di rifiuto, grande diaframma singolo, valvole senza strozzature, funzionamento **silenzioso, non serve alcun filtro**; autoadescente fino a 3 m. Può funzionare a secco e pompare miscele di aria e acqua, facile da installare in spazi ristretti, doppia valvola di uscita che assicura un flusso continuo. Bocchettoni orientabili a 360°, basso consumo.

Codice		V	Portata l/min con prevalenza m 1		Portata max l/min	Consumo A	Prevalenza max m	Aspirazione max m	Portagomma mm
RETAIL	BULK		Aspirazione m 0	Aspirazione m 1					
16.155.30	16.155.20	12	13,4	12,6	14	2,4/4,5	3	3	19
-	16.155.40	24	13,4	12,6	14	1,2/2,2	3	3	19

**16.155.99** Kit manutenzione Whale Gulper

**16.155.98** Anello di chiusura e viti Gulper 220

