

Pompe aeratrici per pescato

Pompa aeratrice per vasche esche/pescato

Fissaggio nella vasca tramite ventosa. Completa di tubo aeratore da fissare con ventose alla parete della vasca. Confezionata in blister.

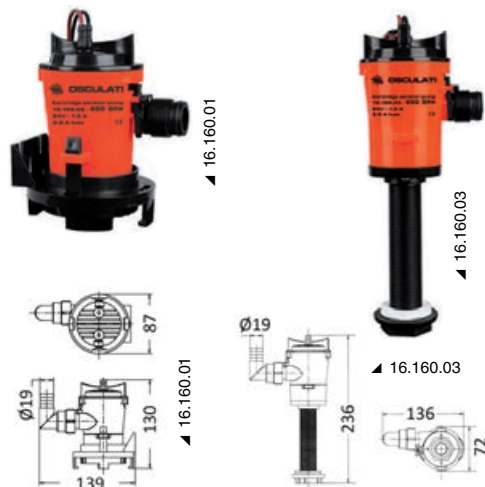


Codice	V	Consumo A	Portata l/min	Prevalenza m
16.163.00	12	1	22	3

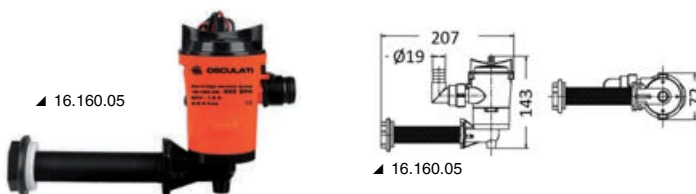


Pompa centrifuga Europump per aerazione vasche del pescato

Carcassa in ABS, alberino inox, motore a magneti permanenti. Facili da smontare e ripulire.



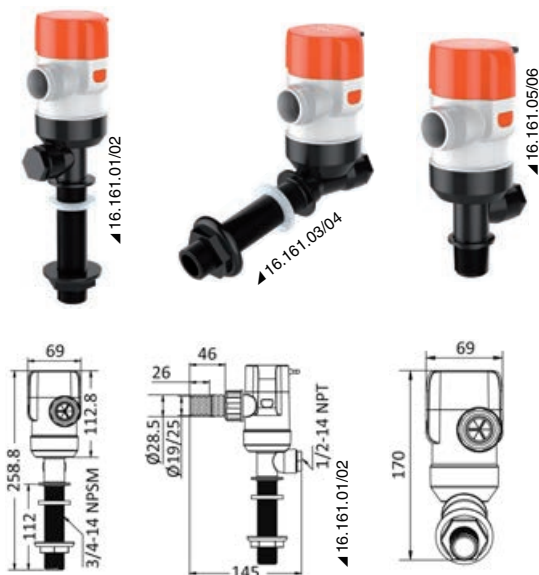
Codice	Versione	V	Portata l/min	Consumo Amp	Ø scarico mm
16.160.01	Ad immersione	12	38	3.0	19
16.160.03	Attraverso paratia in linea	12	38	3.0	19
16.160.05	Attraverso paratia a 90°	12	38	3.0	19



Pompa aeratrice Europump Next Generation per vasche del pescato

Certificate CE in ottemperanza alla direttiva ISO 8846/8849. Basso consumo. Rotazione a 360° del corpo pompa + portagomma. Motore sfilabile a scatto per la pulizia. Valvola di non ritorno Back low per evitare il ritorno dell'acqua.

Codice	Versione	V	Portata l/min	Consumo A	Prevalenza m	Portagomma Ø mm	Portagomma a 90° Ø 29 mm OPTIONAL
16.161.01	in linea	12	51	3,5	3	19/29	16.128.00
16.161.02	in linea	24	51	2,0	3	19/29	16.128.00
16.161.03	motore verticale	12	51	3,5	3	19/29	16.128.00
16.161.04	motore verticale	24	51	2,0	3	19/29	16.128.00
16.161.05	montaggio interno	12	51	3,5	3	19/29	16.128.00
16.161.06	montaggio interno	24	51	2,0	3	19/29	16.128.00



Pompa aeratrice TMC per vasche delle esche e del pescato

Si fissa sul fondo della vasca con 3 ventose e si collega ad una fonte di corrente a 12 V.

Codice	V	Portata l/min
16.452.43	12	15,8

