

## Scrocchetti a pulsante

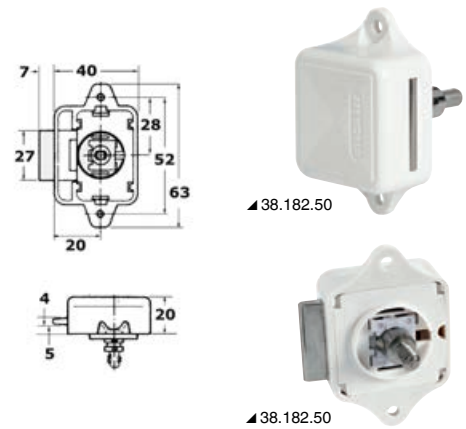
### Scrocchetto a pulsante Medium

Scrocchetto per sportelli e antine con sistema push-pull. Completo di 4 spacer + 1 guarnizione. Carcassa in nylon con molle inox.

- A = Pomello Round S;
- A1 = Pomello Round con spacer;
- B = Pomello Rectangular;
- B1 = Pomello Rectangular con Spacer;
- C = Pomello Convex;
- C1 = Pomello Convex con Spacer.

Codice	Finitura	Per portelli spessore mm					
		A	A1	B	B1	C	C1
38.182.50	Bianco	15/18	15/24	16/19	16/25	16/19	16/25

**OSCOLATI**

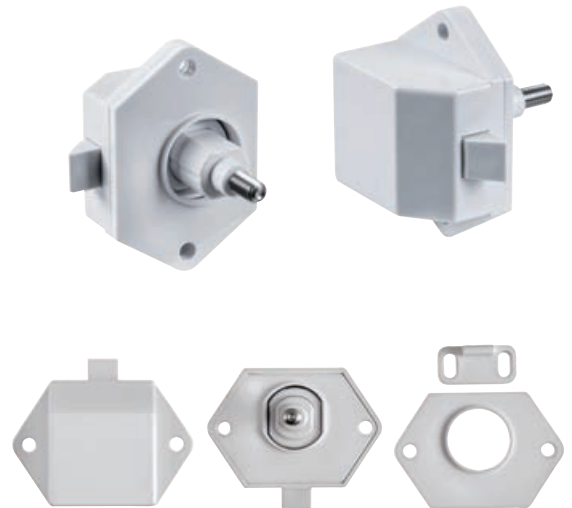
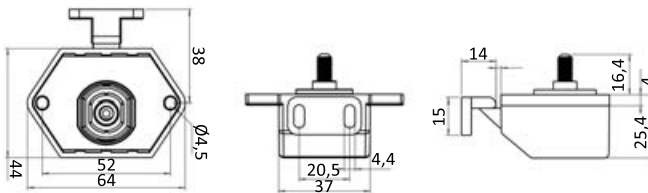


### Scrocchetto a pulsante Self-Latching

Consente di chiudere lo sportello semplicemente spingendolo. Funziona sia con pomello rientrato che sporgente. L'apertura dell'antina avviene tirando il pomello. Carcassa in nylon con molle inox.

- A = Pomello Round S;
- A1 = Pomello Round con Spacer;
- B = Pomello Rectangular;
- B1 = Pomello Rectangular con Spacer;
- C = Pomello Convex;
- C1 = Pomello Convex con Spacer.

Codice	Finitura	Per sportelli spessore mm					
		A	A1	B	B1	C	C1
38.182.40	Bianca	18/24	15/21	20/26	17/23	23/29	20/26



### Pomello + ghiera per scrocchetti 38.182.40/50/51/54

Forniti completi di Spacer che ne permette l'uso con spessori parete 15/25 mm.

Codice	Tipo	Finitura		Ø foro mm
		Ghiera	Pulsante	
38.182.55*	Round S	AISI 316 lucido	AISI 316 lucido	25
38.182.60	Round	ABS cromato	ABS cromato	25
38.182.68	Round	AISI 316 lucido	AISI 316 satinato	25
38.182.70	Convex	ABS cromato	ABS cromato	25
38.182.78	Convex	AISI 316 lucido	AISI 316 lucido	25
38.182.80	Rectangular	ABS cromato	ABS cromato	25
38.182.88	Rectangular	AISI 316 lucido	AISI 316 lucido	25

\* Versione S: design e finitura superiore. Prodotto ricavato da barra lavorata CNC.



**OSCOLATI**



### Battuta per scrocco 38.182.50/51 e 38.180.01

Acciaio inox elettrolucidato.

Codice	Versione	ORDER BY BOX
38.182.90	Piana	10
38.182.92	A squadra	10

