

Nastro copricrocette PSP MARINE TAPES


Realizzato in soffice materiale plastico resistente UV, è facilmente rimuovibile quando invecchiato

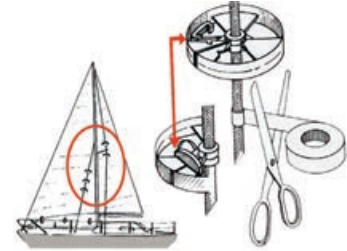


Codice	Colore	Rotolo da
57.374.00	Grigio chiaro	25 mm x 10 m

Sailguard rotelle di protezione per le vele


In nylon bianco, si installano in pochi secondi **senza staccare le sartie**. Confezione espositiva con due rotelle.

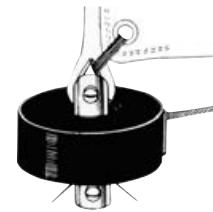
Codice	Adatte per	 ORDER BY BOX
57.373.40	Sartiame fino a 9 mm	2



Girafiocco con ritorno manuale a cimetta SEA SURE

In acciaio inox, munito di puleggia in nylon. Progettato per garantire una completa affidabilità. Il tamburo è chiuso e protetto per evitare che la cima possa incastrarsi o attorcigliarsi durante le operazioni di apertura e chiusura. E' costituito da cuscinetti in acciaio inox per garantire il perfetto funzionamento anche quando lo strullo è sottoposto alla massima tensione. La sua altezza di soli 50 mm permette di installare il fiocco molto basso, appena sopra la coperta per avere così la massima efficienza della vela. Può anche essere montato sottocoperta usando un tubo d'estensione supplementare in acciaio inox. Il girafiocco può avvolgere fino a 3,5 m di cima con diametro 3 mm, permettendo quindi l'utilizzo di vele con lunghezza del bordo inferiore (tra il punto di mura ed il punto di scotta) di 3 m circa. Questa lunghezza si riduce per cime con diametro maggiore.

Codice	Adatto per	Ø tamburo mm	 9
57.299.00	Derive di tutti i tipi	69	116



Girello SEA SURE

Codice	Descrizione
57.295.00	In acciaio inox, per girafiocco, con incorporato cuscinetto in acciaio inox

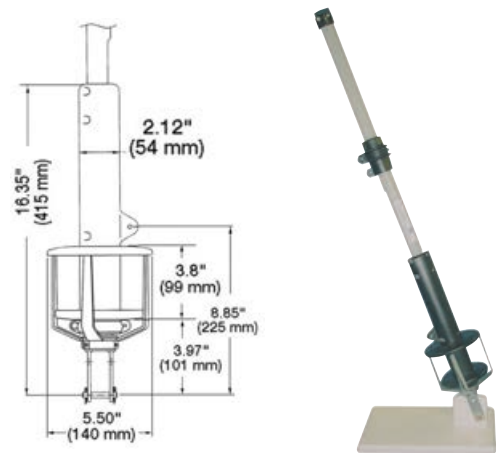
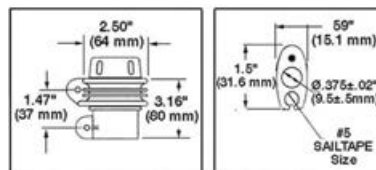


Avvolgifiocco HOOD Sea Flex con profilo

Questo avvolgitore è stato progettato per dare anche alle piccole imbarcazioni i vantaggi delle barche più grandi mantenendo i costi contenuti. Di facilissimo montaggio, profilo in un unico pezzo in materiale plastico con annegato all'interno un cavo d'acciaio per ottimizzare le prestazioni (lunghezza massima dello strallo 10,30 m perno-perno).

Tamburo removibile per utilizzo in alte prestazioni. Costruito in materiali plastici anti-UV, acciaio inossidabile e sfere in Delrin per garantire il massimo scorrimento.

Codice	Per stralli fino mm	Per barche
57.050.00	6	Da 18 a 26'



Copricrocette in pelle naturale

Pelle trattata antiacqua, sale, UV, con bordatura elastica ed anima in neoprene. Fissaggio tramite dispositivo a strappo. Adatti ad ogni tipo di crocetta. Montaggio rapidissimo. Vendute a coppia.

Codice	Sezione crocetta mm	
	sartie continue (continuous rig)	sartie interrotte (linked rig)
57.493.01	55-95	-
57.493.02	95-122	74-95
57.493.03	-	105-122
57.493.04	122-154	122-154

