

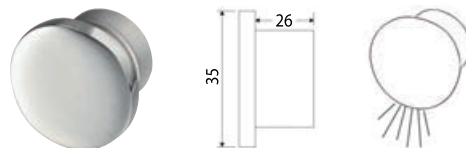
Luce di cortesia a LED da incasso - verso il basso

IP67

AISI 316

Corpo in acciaio inox AISI 316 microfuso e lucidato. Montaggio a pressione.

Codice	V	W	Lumen	K	Angolo LED	N. LED	Colore luce	mm	
								esterno	sporgenza
13.429.60	12/24	0,5	23	3000	90°	1	<input type="checkbox"/> Bianco	35x35	5
13.429.61	12/24	0,5	4	-	90°	1	<input checked="" type="checkbox"/> Blu	35x35	5

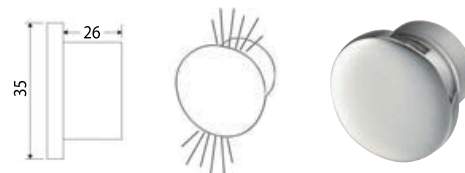
**Luce di cortesia a LED da incasso - doppia verso il basso e verso l'alto**

IP67

AISI 316

Corpo in acciaio inox AISI 316 microfuso e lucidato. Montaggio a pressione.

Codice	V	W	Lumen	K	Angolo LED	N. LED	Colore luce	mm	
								esterno	sporgenza
13.429.65	12/24	0,5x2	41	3000	90°+90°	2	<input type="checkbox"/> Bianco	35x35	5
13.429.66	12/24	0,5x2	7	-	90°+90°	2	<input checked="" type="checkbox"/> Blu	35x35	5

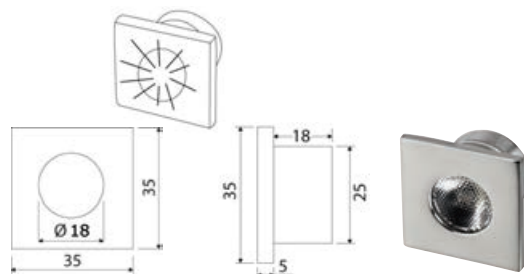
**Luce di cortesia a LED da incasso - frontale**

IP67

AISI 316

Corpo in acciaio inox AISI 316 microfuso e lucidato. Montaggio a pressione.

Codice	V	W	Lumen	K	Angolo LED	N. LED	Colore luce	mm	
								esterno	sporgenza
13.429.70	12/24	0,5	24	3000	25°	1	<input type="checkbox"/> Bianco	35x35	5
13.429.71	12/24	0,5	3	-	25°	1	<input checked="" type="checkbox"/> Blu	35x35	5

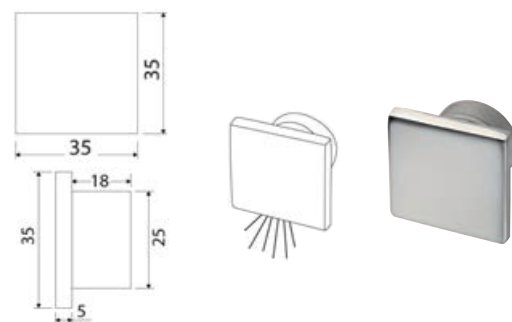
**Luce di cortesia a LED da incasso - verso il basso**

IP67

AISI 316

Corpo in acciaio inox AISI 316 microfuso e lucidato. Montaggio a pressione.

Codice	V	W	Lumen	K	Angolo LED	N. LED	Colore luce	mm	
								esterno	sporgenza
13.429.50	12/24	0,5	23	3000	90°	1	<input type="checkbox"/> Bianco	35x35	5
13.429.51	12/24	0,5	4	-	90°	1	<input checked="" type="checkbox"/> Blu	35x35	5

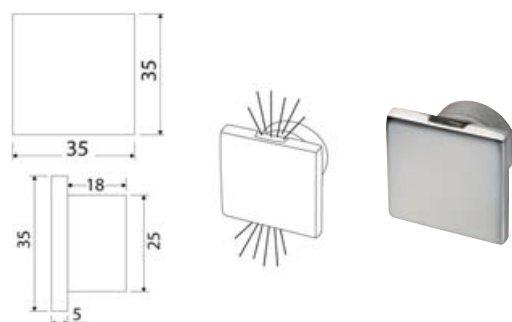
**Luce di cortesia a LED da incasso - doppia verso il basso e verso l'alto**

IP67

AISI 316

Corpo in acciaio inox AISI 316 microfuso e lucidato. Montaggio a pressione.

Codice	V	W	Lumen	K	Angolo LED	N. LED	Colore luce	mm	
								esterno	sporgenza
13.429.55	12/24	0,5x2	41	3000	90°+90°	2	<input type="checkbox"/> Bianco	35x35	5
13.429.56	12/24	0,5x2	7	-	90°+90°	2	<input checked="" type="checkbox"/> Blu	35x35	5

**Luce di cortesia LED da incasso - frontale**

IP65

In ottone cromato.

Codice	Frontale	V	W	Lumen	K	Angolo LED	N. LED	Colore luce	mm	
									Ø incasso	esterno
13.185.12	Quadrato	12	0,23	1,6	5500-6300	30°	1	<input type="checkbox"/> Bianco	26	30x30
13.185.13	Quadrato	12	0,23	0,5	-	30°	1	<input checked="" type="checkbox"/> Blu	26	30x30
13.186.12	Tondo	12	0,23	1,6	5500-6300	30°	1	<input type="checkbox"/> Bianco	26	Ø 32
13.186.13	Tondo	12	0,23	0,5	-	30°	1	<input checked="" type="checkbox"/> Blu	26	Ø 32



13.185.12/13



13.186.12/13

