

## Passerelle/gruette telescopiche servoassistite



▲ Centralina elettronica passerelle

### Passerella idraulica telescopica BRIDGE con struttura in acciaio inox AISI 316 lucidato a specchio

Candeliere abbattibili automaticamente che possono essere posizionati su entrambi i lati della passerella.

Carabottino in vero TEAK BURMA con fori a bordi smussati.

Centralina di controllo elettronica con cablatura semplicissima "PLUG & PLAY".

Possibilità di variare la posizione di fulcro della passerella per arrivare al posizionamento ottimale del pistone di sollevamento.

La passerella, disponibile a 12 V o 24 V, è fornita completa di:

- centralina idraulica con elettrovalvola;
- tubazioni idrauliche alta pressione con raccorderia inox AISI 316;
- centralina di controllo elettronica;
- pannello di comando ad incasso;
- telecomando;
- candeliere;
- piastra di poppa;
- istruzioni installazione ed uso.

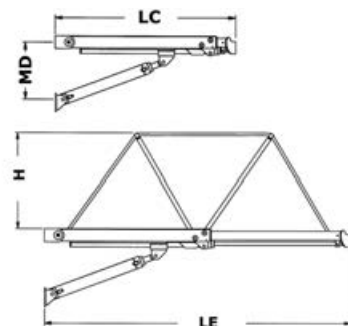
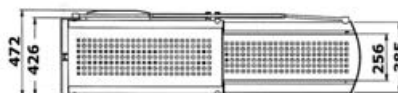
Versione	LE mm	LC mm	MD minimo	H mm	Capacità sollevamento kg	kg	12 V	24 V
Bridge 20	2000	1200	300	800	200	60	42.620.01	42.620.51
Bridge 23	2300	1360	300	800	200	64	42.620.03	42.620.53
Bridge 27	2700	1575	300	800	200	71	42.620.05	42.620.55
Bridge 30	3000	1735	320	800	150	75	42.620.07	42.620.57



▲ Pannello di controllo ad incasso



▲ Radio comando



## Porta sup

**OSCOLATI**

### Kit porta sup o porta passerella in acciaio inox

Tramite questo kit si può fissare la tavola o la passerella fuori bordo.

Si fissa al corrimano grazie a dei morsetti regolabili a 360°.

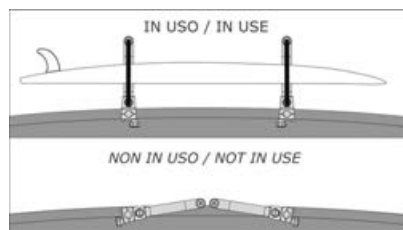
Il sistema di manopole a sgancio rapido consente a ciascun braccio di essere ruotato immediatamente quando non è in uso o di essere ruotato con un angolo più stretto per adattarsi meglio al sup o a passerelle più strette.

Ogni braccio dispone di una protezione in PVC schiumato ad alta intensità, che protegge il sup o la passerella dalle abrasioni e cinghie regolabili e facilmente removibili.

**Versione Standard:** si adatta a tubi di diametro variabile da 22 a 30 mm con accessori per fissaggio in plastica.

**Versione Delux:** si adatta a tubi di diametro variabile da 20 a 28 mm con accessori per fissaggio in acciaio inox AISI 316.

Codice	Versione	ingombro mm	Per tubi Ø mm
42.365.00	Delux	230 x 115	20/28
42.365.10	Standard	230 x 115	22/30



### Kit porta sup

NUOVO KIT UNIVERSALE PER FISSARE LA TAVOLA O LA PASSERELLA FUORI BORDO

