

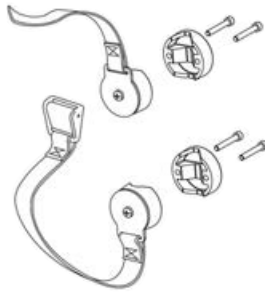
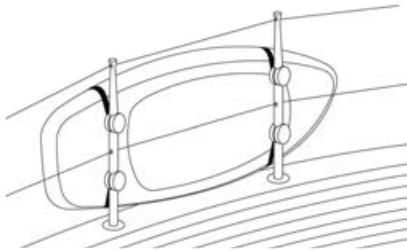
Kit cinghie porta sup e porta passerella

Un prodotto dalle dimensioni compatte ma altamente versatile.

Ti permette di riporre il sup o la passerella assicurandoli ai candelieri della barca.

Il sistema viene fissato al tubolare con quattro morsetti che si adattano a un diametro variabile tra 20 e 28 mm, mentre due cinghie in nylon dalla lunghezza di 2 metri permettono un saldo fissaggio degli accessori di bordo.

Codice	← cinghie mm	Per tubi Ø mm
42.366.00	2000x30	20/28




OSCOLATI

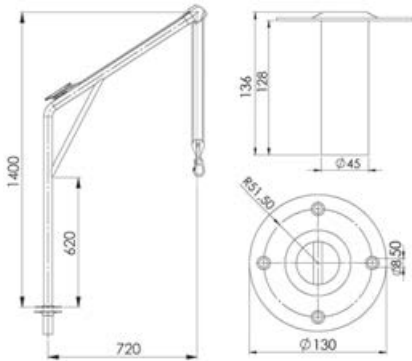


Gruette fisse e telescopiche

Gruetta in acciaio inox

Adatta per sollevamento tender (in coppia) per sollevamento motore fuoribordo. Completa di boccola in acciaio inox ad incasso, carrucola di rinvio e cima in nylon.


Codice	Portata kg	Ø tubo mm	 ORDER BY BOX
42.352.01	120 per paio	40	2



Gruetta porta imbarcazioni girevole

Realizzata con un tubo in **acciaio inox** lucidato a specchio. Girevole e può essere asportata dalla coperta dello scafo, essendo montata su boccole in **acciaio inox** ad incastro, tipo asta traino sci. La parte da incastrare in coperta viene fornita lunga e può essere tagliata a piacere. Si consiglia di evitare di far sporgere la gruetta dalla coperta oltre 40/45 centimetri.

Fornita completa di 2 bozzelli in **acciaio inox**, 2 grilli in **acciaio inox**, 2 moschettoni in **acciaio inox**, cima in nylon, bitte in nylon, boccole di base e di coperta.

Codice	Ø tubo mm	Portata kg	Sbraccio di sporgenza cm	Parte da incastrare in coperta cm	Versione	Ø Boccole esterne mm	 ORDER BY BOX
42.353.00	40	125 per paio	75	150 (tagliabile a piacere)	Standard	65	2



▲ Boccole

