

OSCOLATI



Alzapagliolo a filo con chiusura a camme

AISI 316

Alzapagliolo con estetica completamente liscia, racchiude i vantaggi degli alzapaglioli con coperchio rimanendo più liscio e pratico da usare.

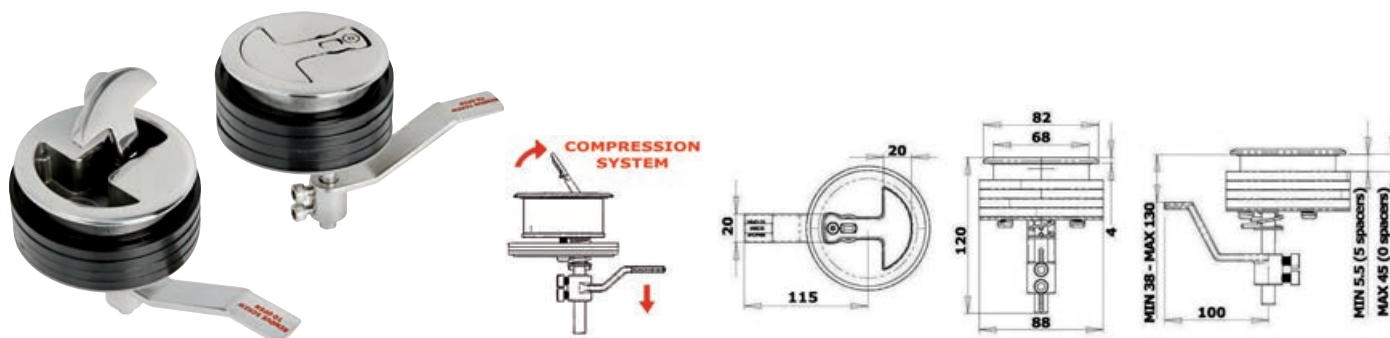
COMPRESSION SYSTEM

Meccanismo a camma eccentrica che comprime il portello quando chiuso e rilascia la pressione quando si alza la maniglia. Completamente stagno.

REGISTERED DESIGN /
DISEGNO DEPOSITATO

Codice	Serratura	Ø esterno mm	Ø foro paratia mm	Accetta spessori mm	
				min	max
38.159.01	No	82	68	5,5	45
38.159.02	Si	82	68	5,5	45

Apertura di sicurezza dall'interno

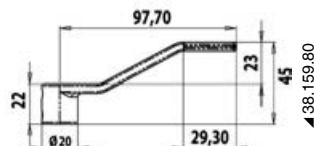
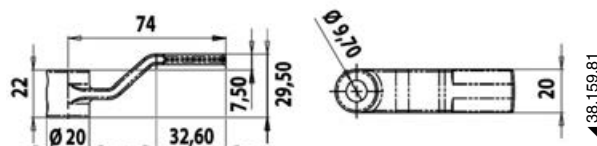


Camma/leva di ricambio per alzapagliolo

Grazie alle diverse forme possono adattarsi a molteplici portelli o applicazioni.



Codice	Standard su modello
38.159.80	38.159.01; 38.159.02; 38.152.01; 38.152.02
38.159.81	38.159.01; 38.159.02; 38.152.60; 38.152.61



Fermaporte

Gancio fermaporta snodabile



In ottone cromato a doppio snodo.

Codice	Lunghezza mm
38.192.79	60
38.192.80	80
38.192.81	100

Gancio



In ottone cromato fermaporte.

Codice	Lunghezza mm
38.174.60	60
38.174.80	80
38.174.10	100

Gancio fermaporta

AISI 316

In acciaio inox AISI 316 tipo USA.



Codice	Lunghezza mm
38.173.10	100
38.173.75	75