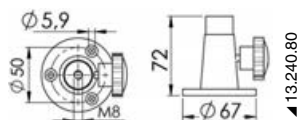




Base di fissaggio per fari

Realizzate in acciaio inox ed alluminio. Rendono il faro removibile grazie al sistema di fissaggio con pomello in plastica.

Codice	Tipo	Adatte per fari	Basetta di ricambio per
13.239.80	Per tubo Ø 22/25 mm	13.321.01; 13.321.03; 13.321.04; 13.321.05	13.239.00
13.240.80	Da piano	13.321.01; 13.321.03; 13.321.04; 13.321.05	13.240.00

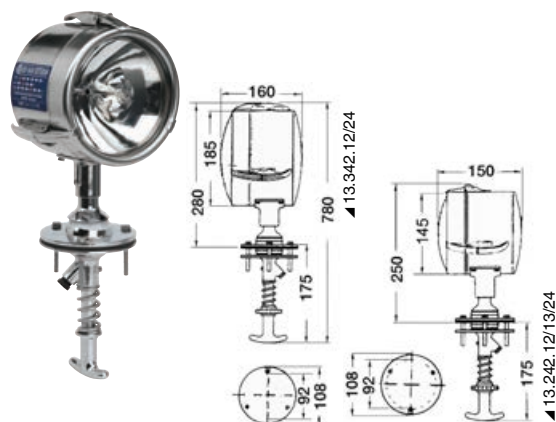


Faro Night Eye Manual

Con **bulbo stagno** alogeno BLUE EYE da 5"3/4 pollici, originale STANLEY con **doppio filamento** e portata massima di 600 m. Produce luce corta largo fascio o di profondità a cono stretto.

Azionamento tramite maniglia sotto coperta o sotto Roll-bar, con rotazione di 330° e alto basso ±28°. Applicabile su spessori da 5 mm a 25 mm. Con spessore da 50 mm la maniglia sporge da 34 mm (a corsa minima, parabola verso il basso) a 90 mm (corsa massima parabola rivolta in alto). Bulbi di ricambio vedi articoli: 13.230.12/13.

Codice	Carcassa in	V	W	Altezza mm	Lunghezza mm	Ø mm	Ø base mm
13.005.12	ABS bianco	12	100+100	220	220	160	120
13.005.24	ABS bianco	24	80+60	220	220	160	120

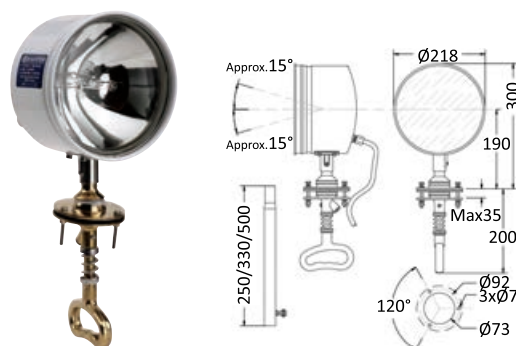


Faro di profondità orientabile dall'interno DHR

Tutti in **acciaio inox e ottone cromato**. Tenuta stagna, snodo a sfera in nylon orientabile in tutte le direzioni, frizionabile, maniglia di comando molto piccola e comoda. Forniti di bulbi stagni "G.E."

Codice	V	Portata m	Ø mm	Bulbi di ricambio
13.242.12	12	800	145	13.116.00
13.242.13*	12/24	100/400	145	13.241.03
13.242.24	24	800	145	14.249.04
13.342.12	12	1200	185	14.249.05
13.342.24	24	1200	185	14.249.06

* Con bulbo LED 12/24 V doppio fascio SPOT + FLOOD



Faro di profondità orientabile dall'interno, modello professionale ad altissima potenza - DHR

Ideale, data la robusta costruzione, anche per scafi da lavoro. Completo di maniglia posteriore per comando anche all'esterno. Carcassa in alluminio verniciato con polveri epossidiche colore bianco RAL 9016. Precablato.

Codice	Potenza	Portata m	Ø foro mm	Altezza dalla coperta mm	Sporgenza maniglia mm	Bulbo ottico stagno	Bulbo ottico di ricambio
13.210.28	250 W a 24V	oltre 1000	25	300	200	Ge da 8"	13.455.20 (da 24 V)