

Cassetta portabatteria

Con cinghie e ponticelli di fissaggio.

| Codice | Fabbricata in | Per batterie massimo A-h | ←→ | | Nastro fissa batteria di ricambio | Lunghezza a nastro cm | PACKAGE |
|------------|----------------------|--------------------------|-------------------|-------------------|-----------------------------------|-----------------------|---------|
| | | | interne mm | esterne mm | | | |
| 14.546.00 | Moplen nero | 95 | 265x175x205h | 360x240x270h | 14.546.03 | 95 | 10 |
| 14.546.01 | Moplen bianco/rosso | 100 | 320x177x190h | 370x210x250h | 14.546.03 | 95 | 10 |
| 14.546.02* | Moplen bianco/giallo | 120 | 384x177x205-->235 | 440x240x260-->290 | 14.546.04 | 110 | 10 |

* Completa di separatore per contenere batterie più piccole. Inoltre, il coperchio tramite 4 spessori ad incastro, in dotazione, può essere alzato di 30 mm allo scopo di poter alloggiare le batterie da 120A alte 235 mm invece di 190 mm.



▲ 14.546.02



▲ 14.546.04



▲ 14.546.03



▲ 14.546.02



▲ 14.546.02



▲ 14.546.01



▲ 14.546.00

OSCOLATI

Cassetta portabatteria fino a 200 A-h

Completa di coperchio, progettata per contenere le batterie di grande capacità, da 120 A-h a 220 A-h (tipo nostre 12.408.01/03/04) a norma DIN di qualsiasi marca.

| Codice | Per | Fabbricato in | Base mm | Altezza mm | ←→ mm | |
|-----------|------------|---------------|---------|------------|---------------|-------------|
| | | | | | interne | esterne |
| 14.544.01 | 1 batteria | Polietilene | 300x600 | 320 | 537x237x280 h | 605x305x300 |
| 14.544.02 | 2 batterie | Polietilene | 520x585 | 320 | 540x470x275 h | 600x535x300 |



▲ 14.544.01



▲ 14.544.02

Power Center Deluxe

Equipaggiata con morsetti esterni e indicatore a LED dello stato di carica della batteria + accessori.

| Codice | Fabbricato in | Accessori | Per batterie massimo A-h | ←→ mm | |
|-----------|---------------|---|--------------------------|--------------|--------------|
| | | | | interne | esterne |
| 14.547.02 | Polipropilene | Presse corrente stagna con fusibile automatico 10 A + presa USB doppia 2,4 A x 2 stagna | 105 | 318x175x257h | 421x245x309h |

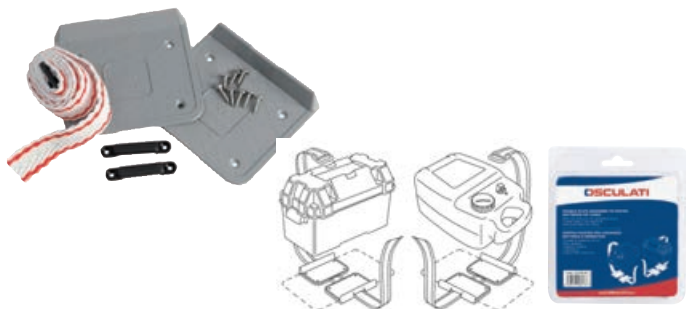


OSCOLATI



Doppia piastra fissa batteria o serbatoio

OSCOLATI



Completa di cinghia da 135 cm, fibbia regolabile, 2 piastre in plastica, 2 ponticelli ed 8 viti A2 7982 3,9x16 mm.

| Codice | Fabbricata in | ←→ mm |
|-----------|---------------|---------|
| 14.548.00 | Plastica | 118x105 |

Vassoio portabatteria



Assolve a funzioni antiderapanti di ammortizzazione della batteria e di raccolta di eventuale fuoriuscita di acido.

| Codice | Fabbricato in | Batterie fino a A-h | ←→ mm |
|-----------|---------------|---------------------|---------|
| 14.549.01 | Gomma nera | 80 | 280x177 |
| 14.549.02 | Gomma nera | 125 | 355x177 |