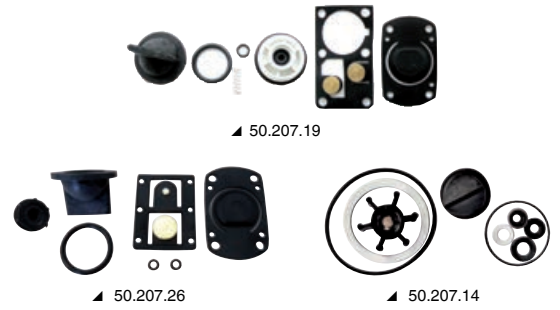


Kit di guarnizioni e valvole di ricambio

Codice	Descrizione
50.207.19	Per WC PAR a mano ultimo tipo pompa smontabile dall'alto e per W.C. 50.207.25; 50.217.25, modello "YEAR 2000"
50.207.26	Per WC 50.207.25; 50.217.25, vecchi modelli fino al 1999
50.207.14	Per WC elettrici 50.245.12; 50.246.12/24; 50.209.13/25; 50.212.12/24
50.207.23	Per WC elettrici 50.207.13; 50.205.13; 50.207.12/24; 50.205.12/24; 50.206.12/24; 50.211.12/24; 50.209.12/24
50.209.80	Per WC elettrici 50.213.03/04; 50.213.01/02; 50.215.01/02



Porcellana di ricambio



Codice	Per WC
50.207.36	50.207.12; 50.207.24; 50.207.25; 50.205.12; 50.205.24; 50.217.25; 50.212.01; 50.212.02
50.207.37	50.207.50; 50.217.30; 50.207.13; 50.205.13
50.207.44	50.206.12; 50.206.24; 50.212.03; 50.212.04
50.207.45	50.214.12; 50.214.24; 50.215.01; 50.215.02
50.207.56	50.216.01; 50.216.02; 50.213.01; 50.213.02
50.207.57	50.218.01; 50.218.02; 50.213.03; 50.213.04

Assi di ricambio WC



Codice	Tipo	Per WC
50.207.28	Legno laccato bianco	50.207.50; 50.207.25 50.207.27; 50.205.12; 50.205.13; 50.205.24; 50.211.12; 50.211.24
50.207.51	Plastica Soft Close	50.217.25; 50.217.30; 50.207.12; 50.207.13; 50.207.24; 50.214.12; 50.214.24; 50.215.01; 50.215.02; 50.212.01; 50.212.02; 50.245.12; 50.246.12/24
50.207.52	Plastica Soft Close grande	50.206.25; 50.206.12; 50.206.24; 50.212.03; 50.212.04
50.207.39	Duroplast Soft Close	50.213.01; 50.213.02; 50.213.03; 50.213.04; 50.216.01; 50.216.02

Pompe di ricambio per WC nuova generazione

Per versioni WC elettrici Silent ed elettrici tradizionali.

Codice	Per WC
50.209.60	50.218.01; 50.216.01
50.209.61	50.218.02; 50.216.02
50.209.64	50.215.01
50.209.65	50.215.02
50.209.68	50.214.12
50.209.69	50.214.24

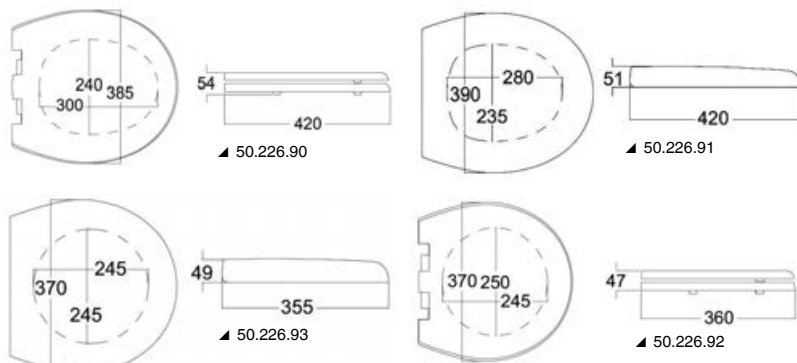


Coprisedili di ricambio per wc elettrici TECMA

Coprisedili adatti alle diverse generazioni di wc elettrici Tecma, colore bianco, provvisti di sistema di chiusura frizionata. Sono disponibili in due versioni:

- A) con anima in legno ricoperta di poliesteri e cerniere in acciaio inox;
- B) in plastica termoindurente (versione leggera che nasconde il sedile).

Codice	Materiale	Cerniere	Profondità cm	Per wc elettrici Tecma
50.226.90	Legno e poliesteri	Inox 316	42	Linea Silence Plus (Generazione 1 e 2)
50.226.91	Plastica termoindurente	Plastica	42	Linea Silence Plus (Generazione 1 e 2)
50.226.92	Legno e poliesteri	Inox 316	36	Linea Elegance (Generazione 1 e 2)
50.226.93	Plastica termoindurente	Plastica	35,5	Linea Elegance (Generazione 1 e 2)



TECMA

