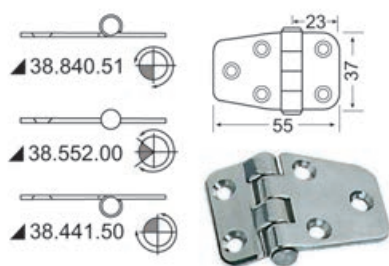


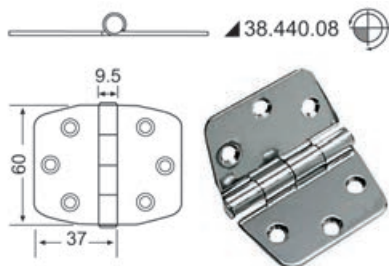
Cerniera 2 mm



In acciaio inox, lucidate a specchio, con smorzamento delle vibrazioni tramite asse centrale frenato.

Codice	mm	Modello
38.840.51	55x37	Nodo sporgente
38.441.50	55x37	Rovesciata
38.552.00	55x37	Mezzo incasso

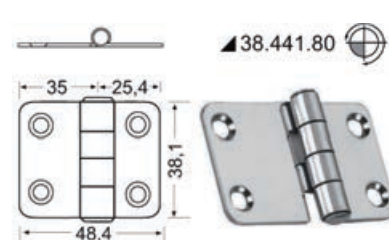
Cerniera 2 mm



In acciaio inox, lucidate a specchio, con smorzamento delle vibrazioni tramite asse centrale frenato.

Codice	mm	Modello
38.440.08	74x60	Nodo sporgente

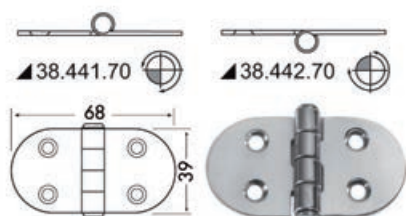
Cerniera 2 mm



In acciaio inox, lucidate a specchio, con smorzamento delle vibrazioni tramite asse centrale frenato.

Codice	mm	Modello
38.441.80	60,4x38,1	Nodo sporgente

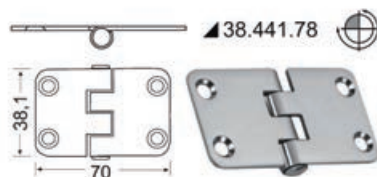
Cerniera 2 mm



In acciaio inox, lucidate a specchio, con smorzamento delle vibrazioni tramite asse centrale frenato.

Codice	mm	Modello
38.441.70	68x39	Nodo sporgente
38.442.70	68x39	Rovesciata

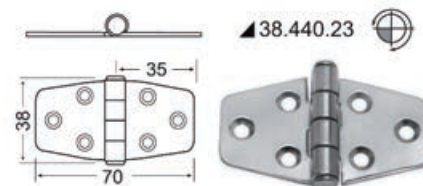
Cerniera 2 mm



In acciaio inox, lucidate a specchio, con smorzamento delle vibrazioni tramite asse centrale frenato.

Codice	mm	Modello
38.441.78	70x38,1	Rovesciata

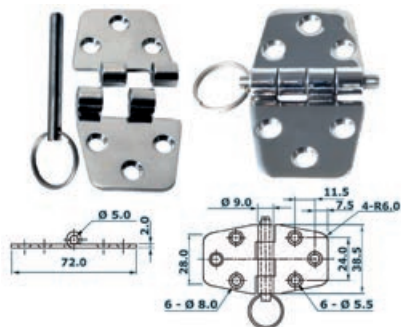
Cerniera 2 mm



In acciaio inox, lucidate a specchio, con smorzamento delle vibrazioni tramite asse centrale frenato.

Codice	mm	Modello
38.440.23	68x42	Nodo sporgente

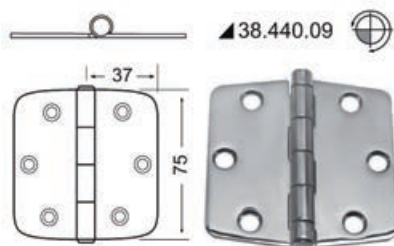
Cerniera 2 mm



In acciaio inox, lucidate a specchio, con smorzamento delle vibrazioni tramite asse centrale frenato.

Codice	mm	Modello
38.441.51	72x38,5	Nodo sporgente

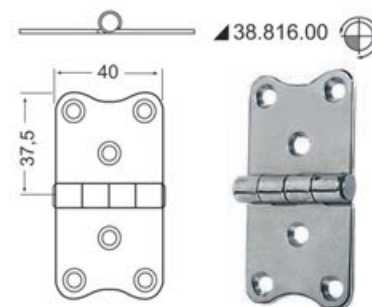
Cerniera 2 mm



In acciaio inox, lucidate a specchio, con smorzamento delle vibrazioni tramite asse centrale frenato.

Codice	mm	Modello
38.440.09	74x75	Nodo sporgente

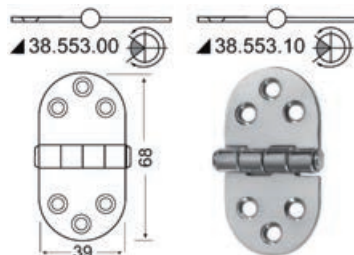
Cerniera 2 mm



In acciaio inox, lucidate a specchio, con smorzamento delle vibrazioni tramite asse centrale frenato.

Codice	mm	Modello
38.816.00	75x40	Nodo sporgente

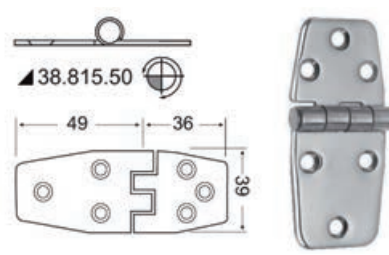
Cerniera 2 mm



In acciaio inox, lucidate a specchio, con smorzamento delle vibrazioni tramite asse centrale frenato.

Codice	mm	Modello
38.553.00	68x39	Mezzo incasso
38.553.10	76x38	Mezzo incasso

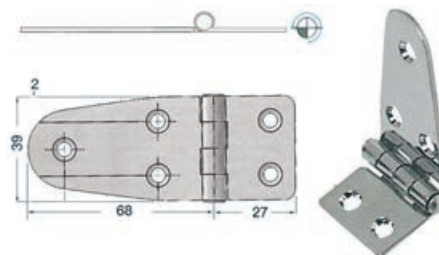
Cerniera 2 mm



In acciaio inox, lucidate a specchio, con smorzamento delle vibrazioni tramite asse centrale frenato.

Codice	mm	Modello
38.815.50	85x39	Nodo sporgente

Cerniera 2 mm



In acciaio inox, lucidate a specchio, con smorzamento delle vibrazioni tramite asse centrale frenato.

Codice	mm	Modello
38.217.40	95x39	Nodo sporgente