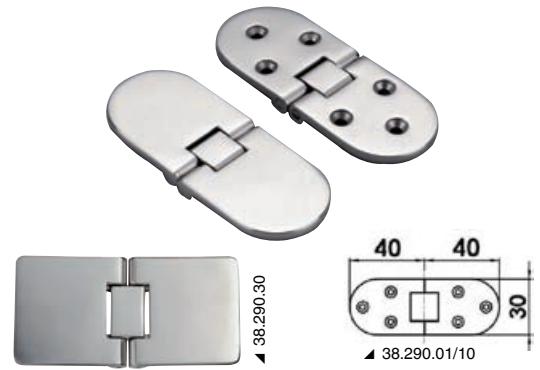
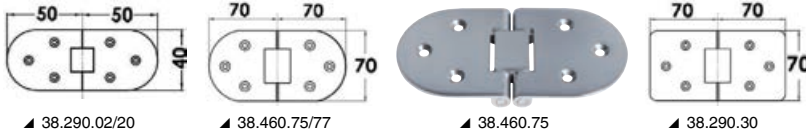


Cerniere spessore 4 mm

Cerniera di precisione microfuse, rotazione 180°

AISI 316 Completamente in acciaio inox AISI 316 lucidato a specchio. Adatte per portelli e piani ribaltabili.

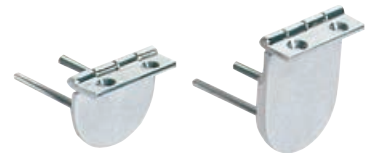
Versione con fori	Versione cieca per prigionieri mm 5 (optional)	mm	Spessore mm
38.290.01	38.290.10	80x30	3
38.290.02	38.290.20	100x40	4
-	38.290.30	140x70	2,8
38.460.75	38.460.77	140x70	2,8



Cerniera 4 mm

AISI 316 Cerniere in acciaio inox AISI 316 microfuse, robuste, lucidate a specchio. Particolarmente indicate per cofani motore e aperture piano pozzetto (il lato 21x65 mm si fissa in verticale).

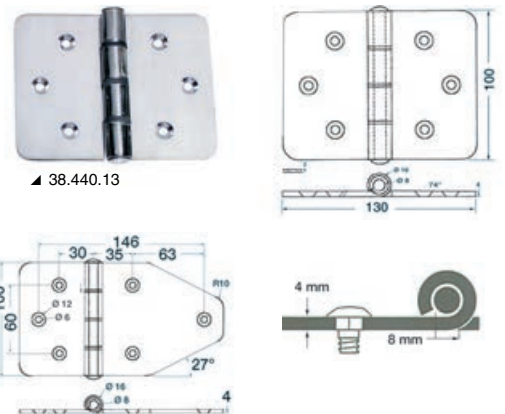
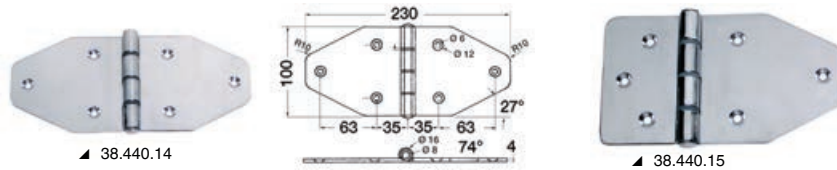
Codice	mm
38.863.25	72x65
38.863.26	103x65



Cerniera 4 mm

AISI 316 Maxi cerniere in acciaio inox AISI 316 lucidate a specchio, asse 8 mm.

Codice	mm
38.440.13	130x100
38.440.14	230x100
38.440.15	180x100



Cerniere spessore 5 mm

Cerniera 5 mm

AISI 316 Cerniere in acciaio inox AISI 316 fuse e lucidate a specchio. Robuste, con finitura curata.

Codice	mm	Nodo	Spessore mm
38.285.00	38x72	Sporgente	5
38.280.00	38x100	Sporgente	5
38.283.00	38x38	Sporgente	5
38.284.00	50x50	Sporgente	5
38.287.00	38x74	A filo	5
38.831.00	39x74	Sporgente	5
38.831.01	38x57	Sporgente	5
38.831.02	38x57	Rovesciata	5



Cerniera 5 mm

Cerniera in acciaio inox AISI 316 fusa e lucidata a specchio per porte e cofani amovibili, con finitura curata.

Codice	mm	Versione
38.512.00	100x50	Destra
38.512.01	100x50	Sinistra



Cerniera 5 mm

Cerniera fusa "ala lunga" in acciaio inox lucidata a specchio.

Codice	Lunghezza mm
38.830.15	152x29

