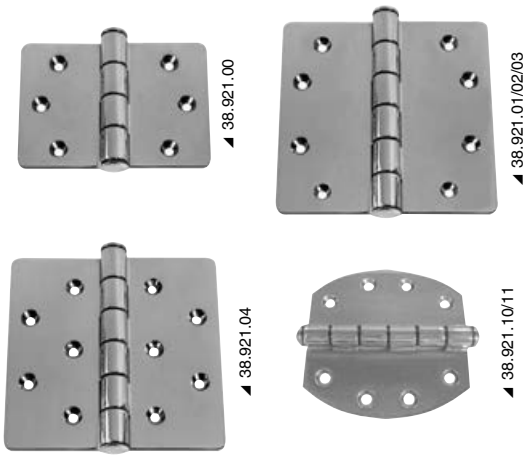


Cerniere in microfusione

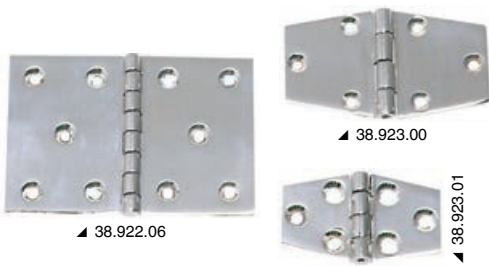
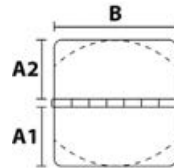


Mega cerniera microfusa

AISI 316

In acciaio inox AISI 316 lucidato a specchio. Grande robustezza. Inserti anti-frizione in nylon nel nodo.

Codice	Modello	mm			Spessore mm
		A1	A2	B	
38.921.00	Rettangolare	38	38	76	3
38.921.01	Rettangolare	38	38	102	3
38.921.02	Rettangolare	51	51	102	3
38.921.03	Rettangolare	63	63	127	3
38.921.04	Rettangolare	76	76	152	4,8
38.921.10	Smussata	51	51	102	3,2
38.921.11	Smussata	63	63	127	3,2

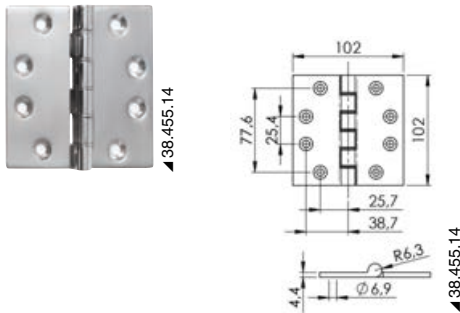


Cerniera microfusa

AISI 316

In acciaio inox AISI 316 di grandissima resistenza ed estetica, lucidate a specchio.

Codice	Modello	mm	Spessore mm
38.923.01	Trapezoidale	62x37	3,5
38.922.06	Rettangolare	130x90	4



Cerniera in microfusione

AISI 316

In acciaio inox AISI 316 di grandissima resistenza, lucidate a specchio.

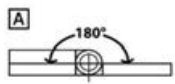
Codice	Modello	mm	Spessore mm
38.455.16	Trapezoidale	153x75	3,6



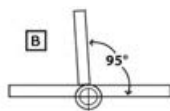
Cerniera in microfusione

AISI 316

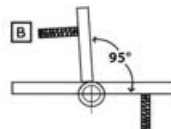
In acciaio inox AISI 316 microfuse, lucidate a specchio, robuste, spessore 4 mm. Versioni: "A", standard, con apertura a 180°; "B" con apertura a 95°, nodo rovesciato e superficie completamente liscia. Disponibili nelle seguenti misure.



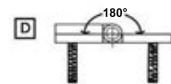
A) Apertura standard a 180°



B) Nodo rovesciato, liscia in superficie, apertura 95°



C) Nodo rovesciato, liscia in superficie, apertura 95° con prigionieri



D) Apertura standard 180° con prigionieri

A	B	C	D	mm
38.963.18	38.863.18	38.873.18	38.883.18	66x66
38.963.19*	38.863.19	38.873.19	38.883.19	76x40