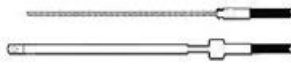


## Cavo M66

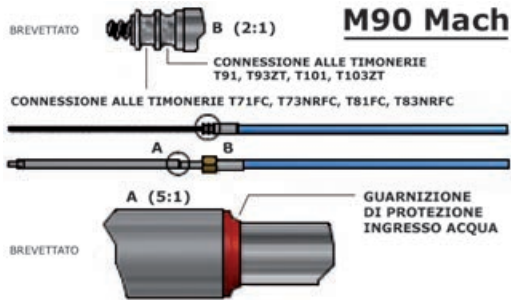
E' utilizzabile anche come ricambio dei cavi Teleflex SAFE-T



Codice	Lunghezza	Codice	Lunghezza	Codice	Lunghezza
45.185.07	7'	45.185.14	14'	45.185.21	21'
45.185.08	8'	45.185.15	15'	45.185.22	22'
45.185.09	9'	45.185.16	16'	45.185.23	23'
45.185.10	10'	45.185.17	17'	45.185.24	24'
45.185.11	11'	45.185.18	18'	45.185.25	25'
45.185.12	12'	45.185.19	19'		
45.185.13	13'	45.185.20	20'		

## Cavo M90 Mach

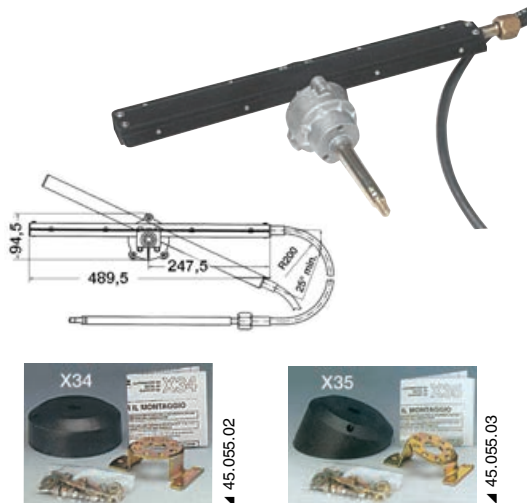
Utilizzabile su tutte le timonerie Ultraflex che usano, oltre al cavo M90 Mach, il cavo M66 e sulle timonerie Teleflex SAFE/TQC/NFB SAFE T II°/ NBF 4.2.



Codice	Lunghezza	Codice	Lunghezza
45.186.07	7'	45.186.17	17'
45.186.08	8'	45.186.18	18'
45.186.09	9'	45.186.19	19'
45.186.10	10'	45.186.20	20'
45.186.11	11'	45.186.21	21'
45.186.12	12'	45.186.22	22'
45.186.13	13'	45.186.23	23'
45.186.14	14'	45.186.24	24'
45.186.15	15'	45.186.25	25'
45.186.16	16'		

Per terminali motore vedi 45.595.13/14/15/16/17/18/19

## Timonerie - Sistema di guida rettilineo



## Sistema di guida rettilineo T86

Adatto per fuoribordo fino 9 m ed entroboro fino 10,5 m. Il sistema é composto da scatola guida con cavo già inserito (TM86), **da completarsi** con gruppo alberino G86 (45.059.00) e coprimozzo a 90° (45.055.02) o 20° (45.055.03) OPTIONAL.

Scatola T86 + cavo nelle varie lunghezze	Lunghezza	Scatola T86 + cavo nelle varie lunghezze	Lunghezza	Scatola T86 + cavo nelle varie lunghezze	Lunghezza
45.059.13	13'	45.059.18	18'	45.059.23	23'
45.059.14	14'	45.059.19	19'	45.059.24	24'
45.059.15	15'	45.059.20	20'	45.059.25	25'
45.059.16	16'	45.059.21	21'		
45.059.17	17'	45.059.22	22'		



45.059.00 Gruppo alberino G86 OPTIONAL

45.055.02 Coprimozzo a 90° OPTIONAL

45.055.03 Coprimozzo a 20° OPTIONAL



Per avere la timoneria completa occorre ordinare: 45.059.xx+45.059.00+45.055.02/03

## Gruppo alberino

45.059.00 Gruppo alberino G86.

