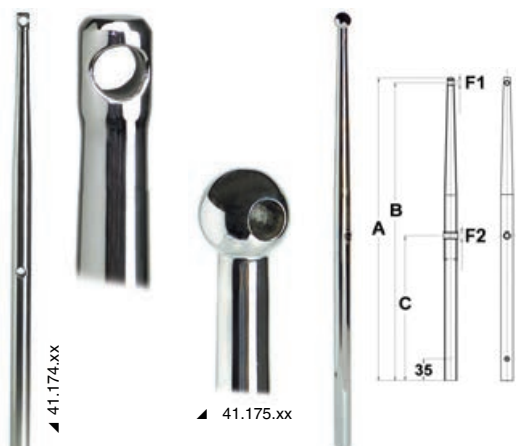


Candelieri e basette

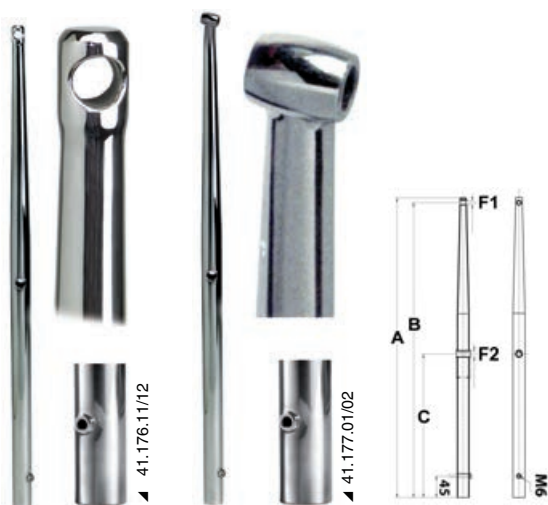


Candeliere per basette femmina

AISI 316

In acciaio inox AISI 316 lucidati a specchio, Ø 25 mm, testina in acciaio inox, foro centrale con tubetto in acciaio inox.

Codice	Ø mm	A mm	B mm	C mm	F1 Ø mm	F2 Ø mm
41.174.39	25	465	455	197	10,4	10,8
41.174.40	25	625	614	315	10,2	10,2
41.174.41	25	715	705	350	10,2	10,2
41.175.01	25	465	454	200	10,2	10,2
41.175.02	25	620	610	310	10,4	10
41.175.03	25	725	715	362	10,4	10,4



Candeliere per basetta maschio

AISI 316

In acciaio inox AISI 316 lucidato a specchio. Si fissa alla base tramite una vite che permette al candeliere di ruotare sulla base per un perfetto allineamento con il trincarino.

Codice	Ø mm	A mm	B mm	C mm	F1 Ø mm	F2 Ø mm	Basetta consigliata
41.176.11	25x1,5	625	615	300	10	10	41.173.25; 41.173.60
41.176.12*	25x1,5	625	615	240	10	10	41.173.25; 41.173.60
41.177.01	30x2	625	615	310	11,7	11,7	41.173.30
41.177.02	30x2	750	740	440	11,7	11,7	41.173.30

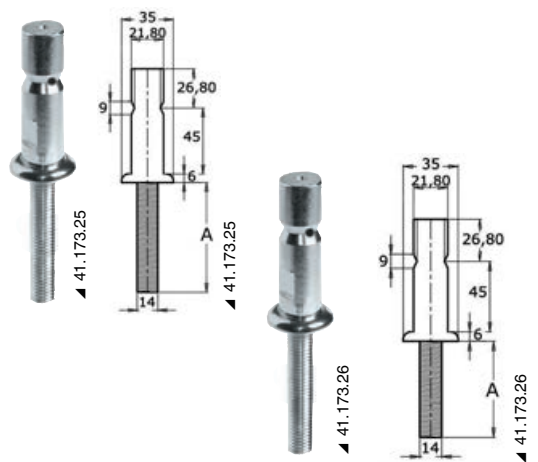


* 41.176.12 Modello regolamentare ORC

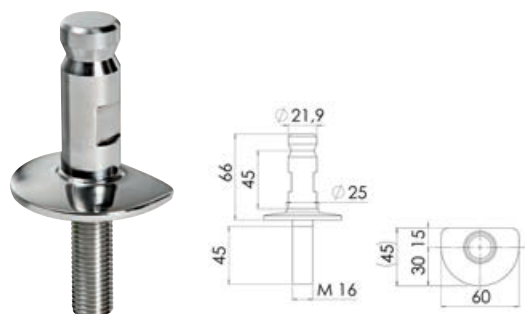
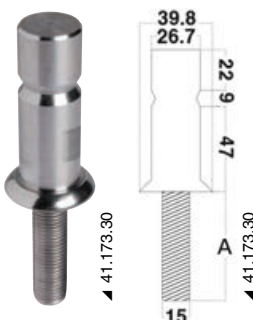
Base per candeliere a ridotto ingombro

AISI 316

In acciaio inox AISI 316 lucidato, per montaggio all'interno del candeliere.



Codice	Per candelieri da mm	A mm	Versione	Consigliata per
41.173.25	25x1,5	75	Fissaggio con dado	41.176.11
41.173.26	25x1,5	45	Fissaggio con dado	41.176.11
41.173.30	30x2	60	Fissaggio con dado	41.177.01; 41.177.02



Base tonda ovalizzata per candeliere

AISI 316

Per montaggio all'interno del candeliere.

Codice	Per candelieri da mm	Consigliata per
41.173.60	25x1,5	41.176.11/12