

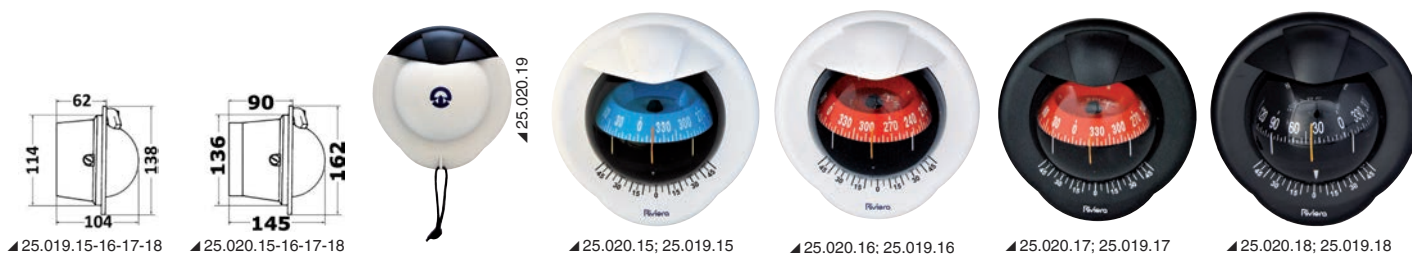
Bussola a parete RIVIERA 3" e 4" Polare

Con cardano interno, inclinometro, illuminazione 12/24 V, divisione rosa 5°. Calotta posteriore e cover incluse.

Codice	Pollici	Ø apparente mm	Carcassa	Rosa	Inclinometro	Luce 12/24 V	Illuminazione LED 12V
25.019.18 New	3"	80	Nera	Nera	Si	Si	Si
25.019.17	3"	80	Nera	Rossa	Si	Si	Si
25.019.16	3"	80	Bianca	Rossa	Si	Si	Si
25.019.15	3"	80	Bianca	Blu	Si	Si	Si
25.020.18 New	4"	100	Nera	Nera	Si	Si	Si
25.020.17	4"	100	Nera	Rossa	Si	Si	Si
25.020.16	4"	100	Bianca	Rossa	Si	Si	Si
25.020.15	4"	100	Bianca	Blu	Si	Si	Si

25.020.19 Cover di ricambio per bussole 4".

25.020.20 Cover di ricambio per bussole 3".



Bussole RIVIERA da 5" (130 mm)



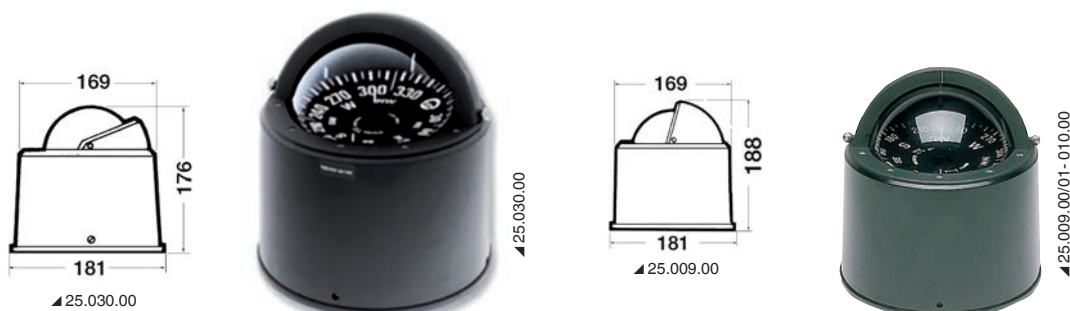
Approvate accordo con DM 388 del 29/9/99. Consigliate per scafi fino a 14 m, sospensione cardanica interna, compensatori e illuminazione. Disponibili anche per l'emisfero australe.

Bussola a chiesuola RIVIERA 5"

Codice	Versione	Illuminazione 24V	Graduazione	Sigla
25.009.00	Rosa estraibile	Si	5°	BW2
25.009.01**	Rosa estraibile, per Marina Mercantile e pescherecci*	Si	2°	-
25.010.00	Alta velocità, oltre 25 nodi	Si	5°	BW2/AV
25.030.00	Per colonnine barche a vela con parasole basso	Si	5°	BW4

* Con certificato di collaudo RINA per ogni singola bussola

** Su ordinazione



Bussola da incasso RIVIERA 5"

Codice	Versione	Illuminazione 24V	Graduazione	Sigla
25.011.00	Normale	Si	5°	BW1
25.011.01	Per Marina Mercantile e pescherecci*	Si	2°	-
25.012.00	Alta velocità, oltre 25 nodi	Si	5°	BW1/AV
25.029.00	Per cruscotto o colonnine barche a vela con parasole basso	Si	5°	BW3

* Con certificato di collaudo RINA per ogni singola bussola

