

Anelli abbattibili Pad-Eye

OSCOLATI

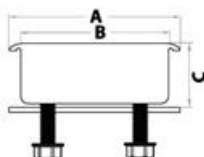


Preso di forza Flush Deck

AISI 316

Preso di forza ad alta resistenza ideale per fissaggio di zattere, gommoni ecc. su coperte o plancette, oppure come aggancio per lifeline o altro su scafi a vela. Acciaio inox AISI 316 lucidato a specchio.

| Codice | A mm | B mm | C mm | Carico di rottura kg |
|-----------|------|------|------|----------------------|
| 39.865.00 | 70 | 60 | 21 | 1100 |



Mezzi anelli abbattibili elettrolucidati

Lamiera in acciaio inox a forte spessore (2,85 mm) e contropiastra (1,42 mm).

| Codice | Base mm | Sezione anello mm | anello mm |
|-----------|---------|-------------------|-----------|
| 39.868.06 | 58x50 | 6 | 51x39 |
| 39.868.08 | 58x50 | 8 | 56x43 |



39.866.80/81

39.866.85

39.866.86/87/88

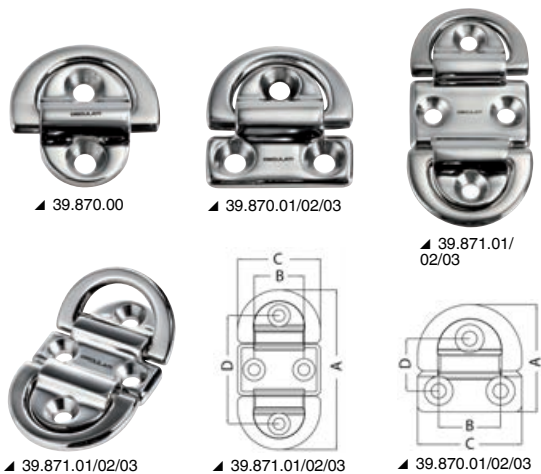
Anello abbattibile in acciaio inox

AISI 316

Progettati anche quali prese di forza. Interamente realizzato in acciaio AISI 316, garantisce resistenza ottimale alla corrosione e elevato carico di lavoro, guarnizione in gomma antivibranti inclusa.

| Codice | Base mm | Carico di rottura kg |
|-----------|--------------------------|----------------------|
| 39.866.80 | A 3 fori 48x49 | 1500 |
| 39.866.81 | A 3 fori 65x64 | 2200 |
| 39.866.85 | Bitta abbattibile, 48x49 | 1500 |
| 39.866.86 | A 4 fori mm 45x45 | 900 |
| 39.866.87 | A 4 fori mm 51x51 | 1500 |
| 39.866.88 | A 4 fori mm 76x76 | 3000 |

OSCOLATI



39.870.00

39.870.01/02/03

39.871.01/02/03

39.871.01/02/03

39.871.01/02/03

39.870.01/02/03

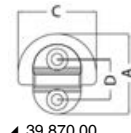
Anelli abbattibili "folding pad eyes" con anello forgiato HR

AISI 316

Pad-eyes lucidati a specchio, anello "full forge" forgiato per garantire la massima resistenza meccanica. Completo di gomma antivibrante. Confezionato in scatola espositiva riciclabile con dichiarazione di carico di rottura. Foratura con lo stesso interasse di Wichard di pari dimensioni.

FORGE RING

| Codice | Tipo | mm | | | | Ø sezione anello mm | Ø viti mm | Carico di rottura kg |
|-----------|--------------------------|-----|----|----|----|---------------------|-----------|----------------------|
| | | A | B | C | D | | | |
| 39.870.00 | Singolo piccolo a 2 fori | 46 | - | 45 | 23 | 6 | 6 | 1800 |
| 39.870.01 | Singolo piccolo | 47 | 27 | 45 | 25 | 6 | 6 | 2200 |
| 39.870.02 | Singolo medio | 61 | 35 | 59 | 30 | 8 | 6 | 4000 |
| 39.870.03 | Singolo grande | 77 | 46 | 75 | 40 | 10 | 6 | 7000 |
| 39.871.01 | Doppio piccolo | 87 | 27 | 45 | 60 | 6 | 6 | 3600 |
| 39.871.02 | Doppio medio | 99 | 35 | 59 | 60 | 8 | 6 | 6800 |
| 39.871.03 | Doppio grande | 126 | 45 | 75 | 79 | 10 | 6 | 12000 |



39.870.00



OSCOLATI



Anelli abbattibili Square pad eyes con anello forgiato HR

AISI 316

Pad eyes squadrati lucidati a specchio, anello "full forge" forgiato per garantire la massima resistenza meccanica. Completo di gomma antivibrante. Confezionato in scatola espositiva riciclabile con dichiarazione di carico di rottura. Foratura con lo stesso interasse di Wichard di pari dimensioni.

FORGE RING

| Codice | Tipo | mm | | | | Ø sezione anello mm | Carico di rottura kg |
|-----------|----------------|----|----|----|----|---------------------|----------------------|
| | | A | B | C | D | | |
| 39.873.01 | Square Piccolo | 57 | 27 | 45 | 23 | 6 | 2700 |
| 39.873.02 | Square Medio | 75 | 35 | 60 | 30 | 8 | 5100 |

