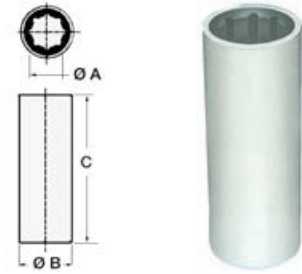


Boccole per linee d'asse con armatura esterna in resina esterno/interno in pollici

In gomma idrolubrificante.

Codice	Ø A mm	Ø B mm	C mm	Codice	Ø A mm	Ø B mm	C mm
52.210.25	1" (25,4)	1" 1/2 (38,1)	100	52.210.57	2" 1/4 (57,16)	3" (76,2)	220
52.210.50	2" (50,8)	2" 5/8 (66,67)	200	52.210.63	2" 1/2 (63,5)	3" 1/4 (82,55)	250

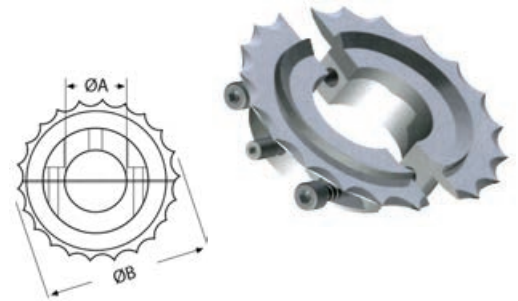
**Boccola per linee d'asse completamente in gomma; versione esterno/interno in millimetri**

Codice	Ø A mm	Ø B mm	C mm
52.207.22	22	29	75
52.207.23	22	36	80
52.207.25	25	36	100
52.207.26	25	40	120
52.207.30	30	40	120
52.207.35	35	54	140
52.207.40	40	54	140

**Tagliacime a morsetto in acciaio inox**

Il sistema a morsetto permette di installare il tagliacime senza smontare l'elica.

Codice	Ø asse mm (A)	Ø esterno mm (B)	Spessore mm
52.961.01	25	80	22
52.961.03	30	80	22
52.961.04	31,75 (1" 1/4)	80	22
52.961.05	35	100	22
52.961.07	40	100	22
52.961.08	44,5 (1" 3/4)	120	22
52.961.09	45	120	22
52.961.10	50	120	22

**Baderna premistoppa**

In fibre lunghe di cotone misto canapa e teflon a sezione quadrata per tenuta stagna degli astucci assi elica. Si ricorda che per un corretto funzionamento, la baderna deve essere montata in brevi spezzoni che formano ciascuno un solo anello.

Codice	Ø mm	Per assi Ø mm	Confezione
52.190.06	6	18/25	2 m
52.190.08	8	25/35	2 m
52.190.10	10	40/60	2 m

**Premistoppa in gomma**

Garantisce un isolamento di lunga durata dalle infiltrazioni d'acqua, con bassa manutenzione se correttamente trattato.

È realizzato in una speciale gomma resistente all'acqua salata ed al grasso lubrificante. Il prodotto è fornito completo di fascetta di serraggio in acciaio inox AISI 316 e di speciale lubrificante per linea d'asse.

Il premistoppa lavora di regola sotto la linea di galleggiamento e viene lubrificato e raffreddato dall'acqua. Nel caso lavori sopra la linea di galleggiamento o al limite, è indispensabile il raffreddamento con una sorgente esterna di acqua.

Versione A: con portagomma in ottone per lubrificazione esterna ad acqua (se non utilizzato è fornito tappo di chiusura in ottone) + foro con tappo in ottone per ingrassaggio.

Versione B: priva di portagomma e foro di ingrassaggio.

Il kit comprende: premistoppa + tubetto lubrificante specifico + istruzioni.

Versione		Ø linea asse mm	Ø astuccio porta-premistoppa mm
A	B		
52.330.25	52.331.25	25	43
52.330.30	52.331.30	30	49
52.330.35	52.331.35	35	55
52.330.40	52.331.40	40	60
52.330.45	52.331.45	45	65
52.330.50	52.331.50	50	70

