



Ancore ad ombrello pieghevoli

- Versione in **acciaio fuso e zincato a caldo**.

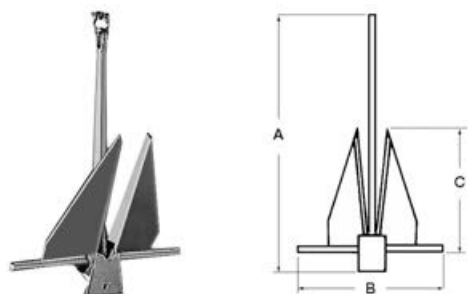
Contrappeso sul fusto per un migliore bilanciamento dell'ancora (sistema SAV norvegese).

- Versione in **acciaio inox AISI 316 lucidato a specchio**, ideali per tender.

Acciaio fuso e zincato a caldo	Acciaio inox AISI 316 lucidato a specchio	kg	A mm	B mm	C mm
01.139.00	-	0,7	175	165	48
01.139.15	01.138.15	1,5	310	265	75
01.139.25	01.138.25	2,5	360	315	85
01.139.32	-	3,2	420	365	100
01.139.04	01.138.04	4	470	380	110
01.139.06	-	6	565	440	130
01.139.08	-	8	575	490	140
01.139.10	-	10	610	595	130
01.139.12	-	12	650	640	130

Ancora tipo DANFORTH zincata

In **acciaio zincato a caldo**. Lamiera a forte spessore.



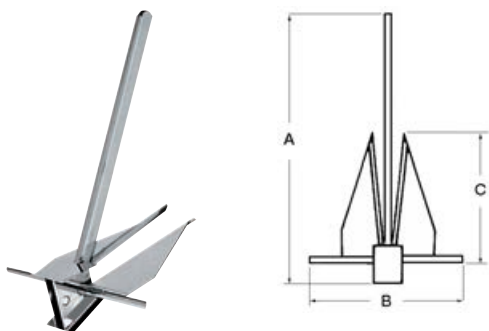
Codice	kg	A mm	B mm	C mm
01.143.04	4	505	425	295
01.143.06	6	610	450	335
01.143.08	8	670	460	380
01.143.10	10	705	525	420
01.143.15	15	885	635	570
01.143.20	20	1001	670	585
01.143.30	30	1008	760	655

Ancora tipo DANFORTH in AISI 316

AISI 316

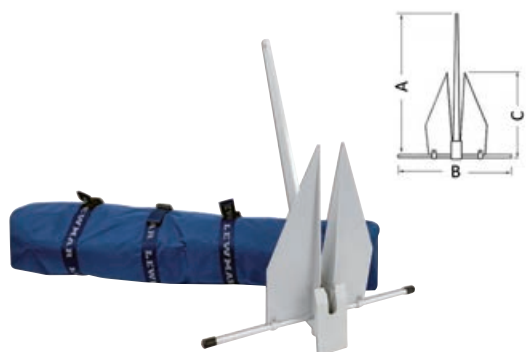
In **acciaio inox AISI 316 lucidate a specchio**.

Ideale per ancoraggio su fondi fangosi e sabbia.



Codice	kg	A mm	B mm	C mm
01.146.07	7	630	485	340
01.146.09	9	670	500	400
01.146.12	12	760	540	420
01.146.15	15	900	570	430
01.146.20	22	990	665	515
01.146.28	28	1080	695	550

LEWMAR®



Ancora LEWMAR LFX

Realizzata in alluminio anodizzato di alta qualità, l'ancora LFX ha una resistenza alla corrosione eccezionale.

Nonostante il peso leggero, le performance dell'ancora sono molto elevate anche sotto carichi importanti. Può essere comodamente stivata grazie al facile smontaggio.

Codice	kg	Catena raccomandata mm	Consigliata per scafi fino m	Borsa per stivaggio OPTIONAL	A mm	B mm	C mm
01.111.02	2	6	8	01.098.01	564	462	342
01.111.03	3,2	6-7	10	01.098.01	672	550	407
01.111.04	4,5	8	12	01.098.01	746	610	452
01.111.07	7	10	14	01.098.02	853	699	517
01.111.10	10	10	16	01.098.02	954	781	579